

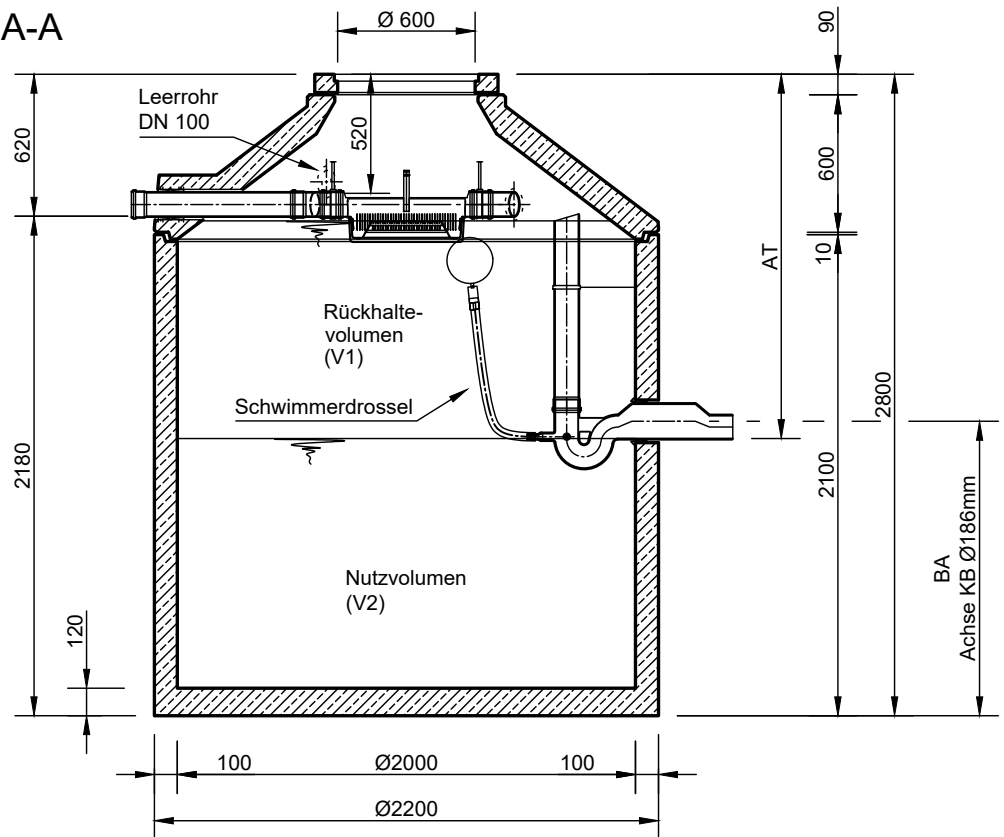
Mall-Regenspeicher Reto Family Trapezfilter

Reto TF 6500

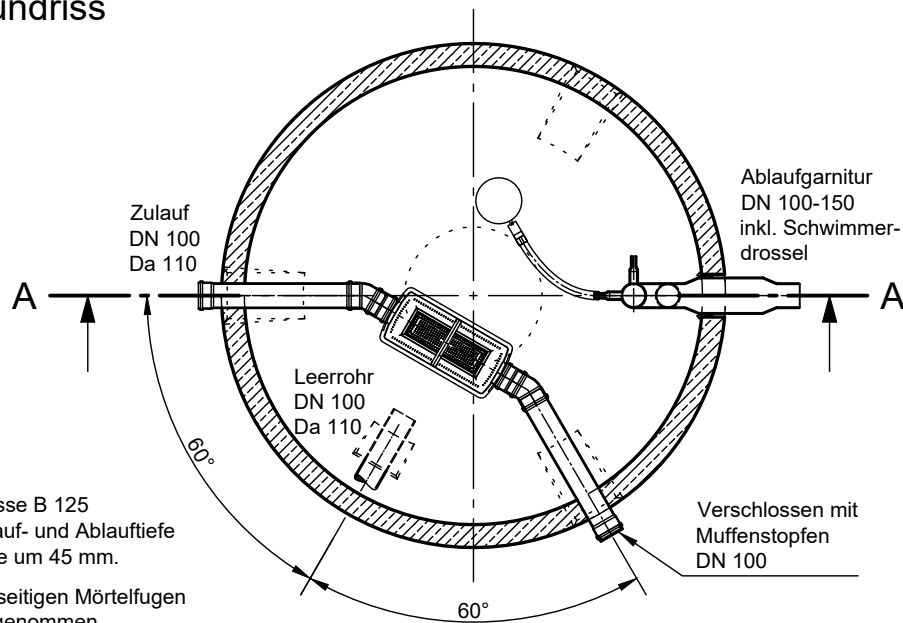
Nennvolumen 6,50 m³

Schachtabdeckung Kl. A

Schnitt A-A



Grundriss



- Mit Abdeckung Klasse B 125 erhöht sich die Zulauf- und Ablauftiefe und die Gesamttiefe um 45 mm.
- Die Höhen der bauseitigen Mörtelfugen sind mit 10 mm angenommen.
- Toleranzen der Betonteile nach DIN 4034.

mall
umweltsysteme

Rev.	Beschreibung	Datum	Bearbeitet	Benennung:	Maßstab:
-	Erstfreigabe	05.11.2024	KMeichel	Mall-Regenspeicher Reto TF 6500	1:33
				Zeichnungs-Nr.:	Format:
				RW-S-RT-10552	A4
				Blatt	-
Alle Rechte und Änderungen vorbehalten					