

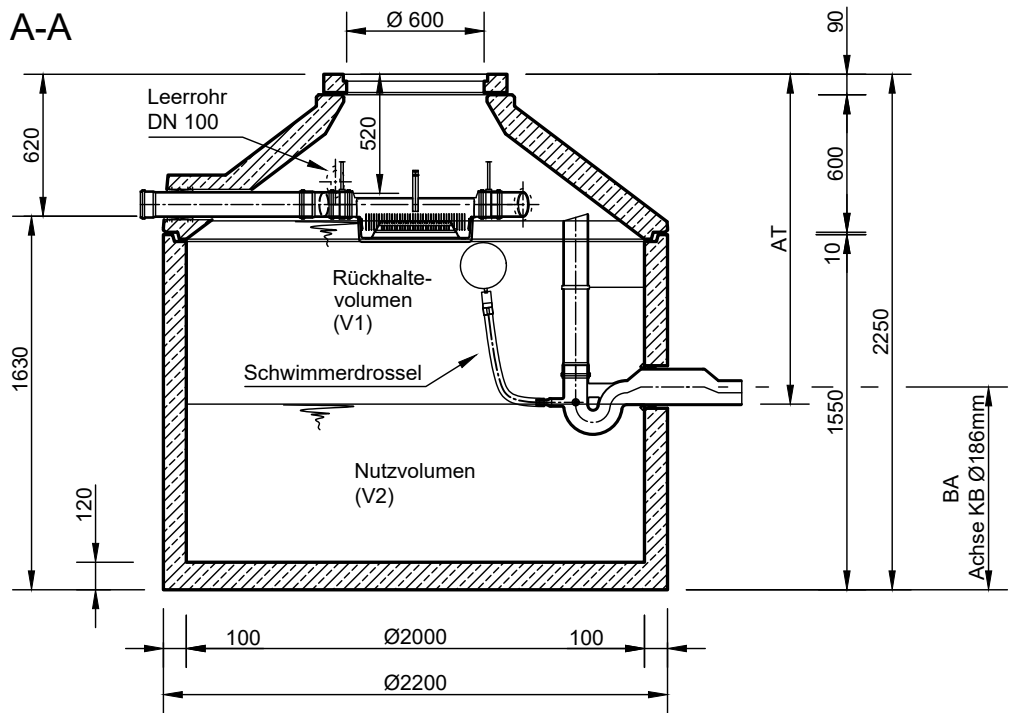
# Mall-Regenspeicher Reto Family Trapezfilter

Reto TF 4700

Nennvolumen 4,70 m<sup>3</sup>

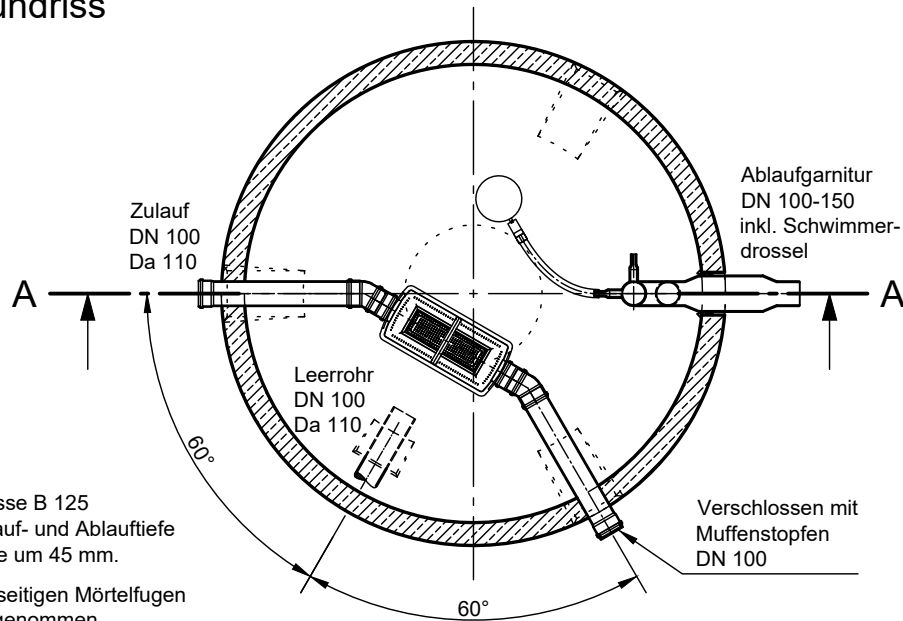
Schachtabdeckung Kl. A

Schnitt A-A



Rückhaltevolumen	AT = Ablauftiefe	BA = Bohrmaß
2.000 ltr.	1280 mm	1050 mm
3.000 ltr.	1590 mm	740 mm
4.000 ltr.	1910 mm	420 mm

Grundriss



- Mit Abdeckung Klasse B 125 erhöht sich die Zulauf- und Ablauftiefe und die Gesamttiefe um 45 mm.
- Die Höhen der bauseitigen Mörtelfugen sind mit 10 mm angenommen.
- Toleranzen der Betonteile nach DIN 4034.

**mall**  
umweltsysteme

Rev.	Beschreibung	Datum	Bearbeitet	Benennung:		Maßstab:
-	Erstfreigabe	05.11.2024	KMeichel	Mall-Regenspeicher Reto TF 4700		1:33
				Zeichnungs-Nr.:		Format:
				RW-S-RT-10554		A4
Datum	05.11.2024	Erstellt	KMeichel	Blatt		-
Ersatz für		Geprüft		Alle Rechte und Änderungen vorbehalten		
Gewicht		Sachbear.				
Werkstoff		Beleg-Nr.				
		SAP - Mat.				