

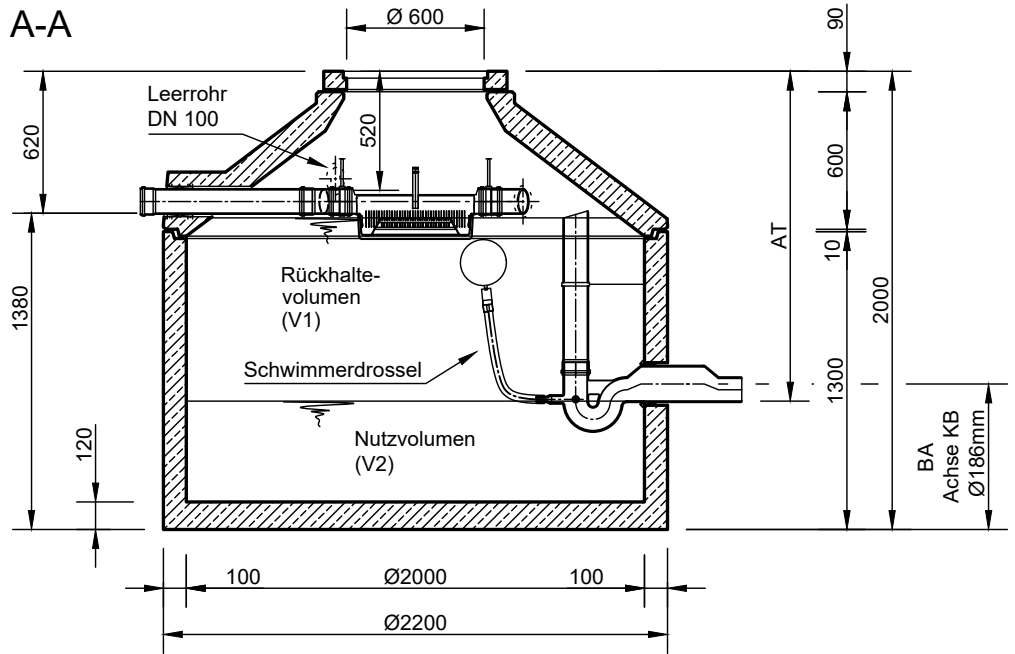
Mall-Regenspeicher Reto Family Trapezfilter

Reto TF 3900

Nennvolumen 3,90 m³

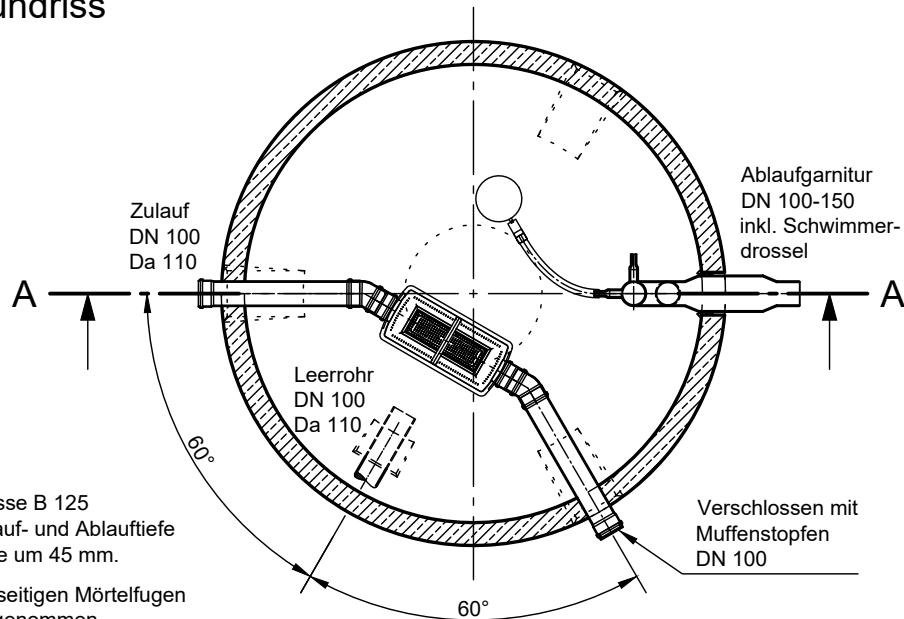
Schachtabdeckung Kl. A

Schnitt A-A



Rückhaltevolumen	AT = Ablauftiefe	BA = Bohrmaß
2.000 ltr.	1280 mm	800 mm
3.000 ltr.	1590 mm	490 mm

Grundriss



- Mit Abdeckung Klasse B 125 erhöht sich die Zulauf- und Ablauftiefe und die Gesamttiefe um 45 mm.
- Die Höhen der bauseitigen Mörtelfugen sind mit 10 mm angenommen.
- Toleranzen der Betonteile nach DIN 4034.

mall
umweltsysteme

Rev.	Beschreibung	Datum	Bearbeitet	Benennung:	Maßstab:
-	Erstfreigabe	05.11.2024	KMeichel	Mall-Regenspeicher Reto TF 3900	1:33
				Zeichnungs-Nr.:	Format:
				RW-S-RT-10555	A4
				Blatt	-
Alle Rechte und Änderungen vorbehalten					