

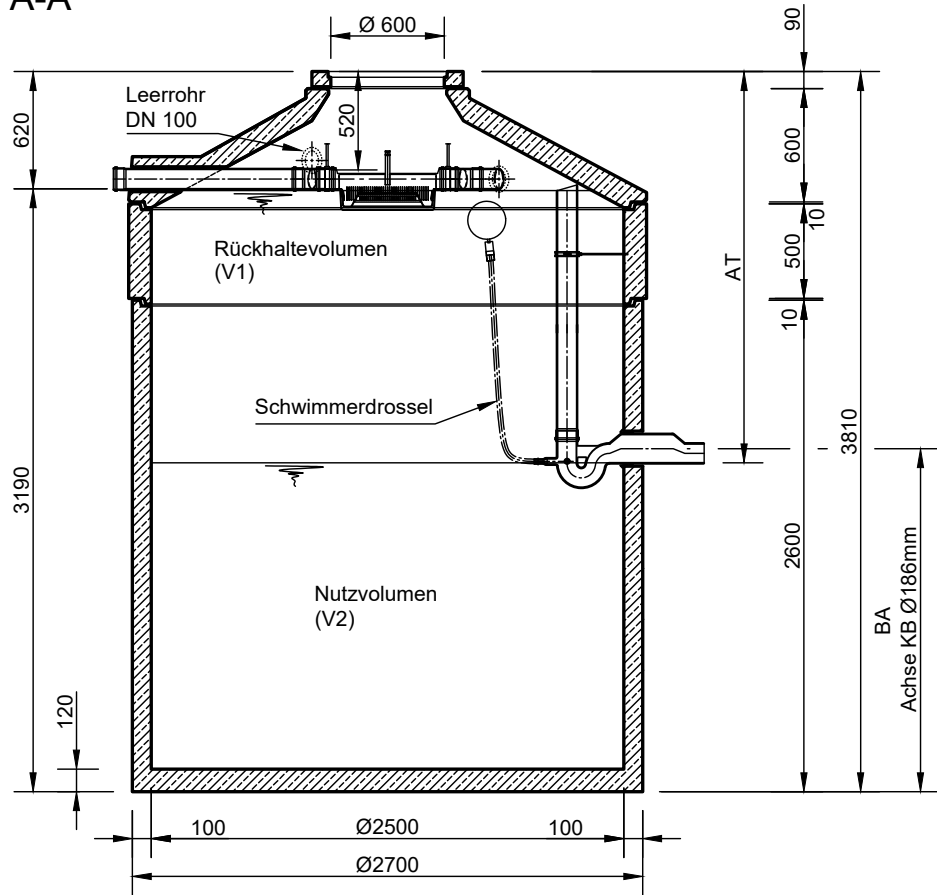
Mall-Regenspeicher Reto Family Trapezfilter

Reto TF 15000

Nennvolumen 15,00 m³

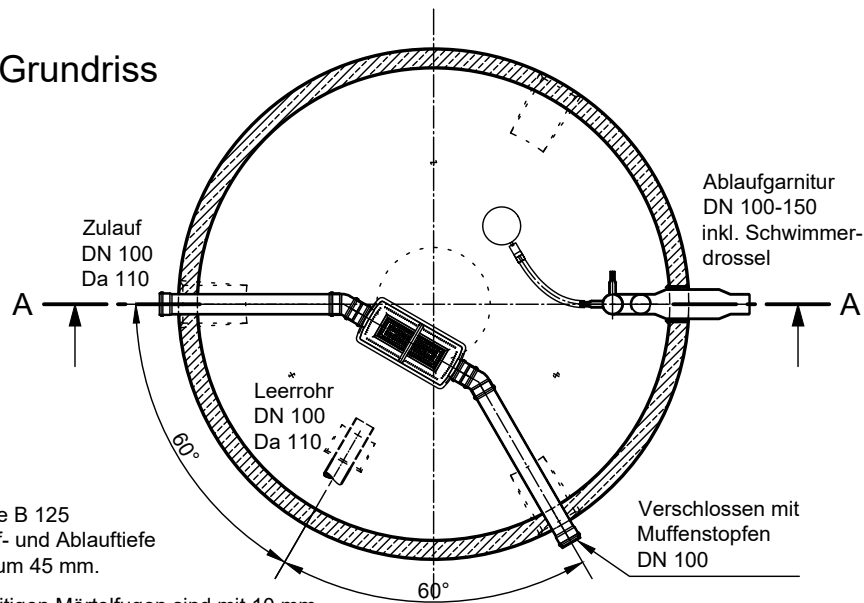
Schachtabdeckung Kl. A

Schnitt A-A



Rückhaltevolumen	AT = Ablauftiefe	BA = Bohrmaß
7.000 ltr.	2070 mm	1820 mm
8.000 ltr.	2270 mm	1620 mm
9.000 ltr.	2470 mm	1420 mm

Grundriss



- Mit Abdeckung Klasse B 125 erhöht sich die Zulauf- und Ablauftiefe und die Gesamttiefe um 45 mm.
- Die Höhen der bauseitigen Mörtelfugen sind mit 10 mm angenommen.
- Toleranzen der Betonteile nach DIN 4034.

mall
umweltsysteme

Rev.	Beschreibung	Datum	Bearbeitet	Benennung:	Maßstab:
-	Erstfreigabe	10.01.2025	KMeichel	Mall-Regenspeicher Reto TF 15000	1:40
				Zeichnungs-Nr.:	Format:
				RW-S-RT-10563	A4
				Blatt	-
Alle Rechte und Änderungen vorbehalten					