

Mall-Garten-Paket Fontana Reto Family



Film: Einbau und Montage des Mall-Gartensets Fontana

Zum Gartenpaket gehören immer: Betonzisterne, Trapezfilter und Tauchpumpe / Anschlussset

- Regenspeicher C35/45 (B45) mit integriertem Trapezfilter
- Begehbbare Schachtabdeckung Klasse A 15
- Integrierte Schwimmerdrossel und Notüberlauf
- Tauchmotorpumpe mit integriertem Schaltautomat
- Anschlussset: Druckschlauch (4m Länge), Frostsicherung, Verbindungsteile und Revisionsset
- **Anschließbare Dachfläche bei Regenintensität 100 l/(s*ha) bis 375 m²***
- **Filterfeinheit 1,0 mm**
- **Zusätzlich zu wählen: Entnahmestelle Fontana S, M, L oder P** (siehe nächste Seite)
- **Optional: Schlauch für Druckleitung** (siehe nächste Seite)

Bestell- Nummer	Innen-Ø ID mm	Nennvolumen (EN 16941-1) m ³	Gesamttiefe GT mm	Schwerstes Einzelgewicht kg	Gesamt- gewicht kg
Reto F Fontana 3900	2000	3,9	2000	4.320	4.420
Reto F Fontana 4700	2000	4,7	2250	4.730	4.830
Reto F Fontana 5800	2000	5,8	2600	5.290	5.390
Reto F Fontana 6500	2000	6,5	2800	4.320	5.720
Reto F Fontana 7000	2000	7,0	3000	4.650	6.040
Reto F Fontana 8000	2000	8,0	3300	5.130	6.530
Reto F Fontana 7600	2500	7,6	2300	6.750	6.830
Reto F Fontana 9100	2500	9,1	2600	7.350	7.430
Reto F Fontana 11000	2500	11,0	3000	6.050	8.230
Reto F Fontana 12500	2500	12,5	3300	6.650	8.830
Reto F Fontana 15000 ²⁾	2500	15,00	3800	6.650	9.985
Reto F Fontana 17500 ²⁾	2500	17,50	4300	6.650	11.190

¹⁾ Preis inkl. Abladen / Versetzen mit dem Kranfahrzeug in die vorbereitete Baugrube für Behälter mit bis zu 7,5 Tonnen als schwerstes Einzelgewicht.

²⁾ Teilmonolithisch (inkl. Schachtring DN 2500 / H: 500 bzw. 1.000 mm – bauseits vermörteln / Fugendichtband)

Die Festlegung des geeigneten Rückhaltevolumens richtet sich nach:

- Bemessungsregenspende
- Anzuschließender Dachfläche mit Abflussbeiwert
- Zulässigem Drosselabfluss (einstellbar von 0,1 bis 3,0 l/s)

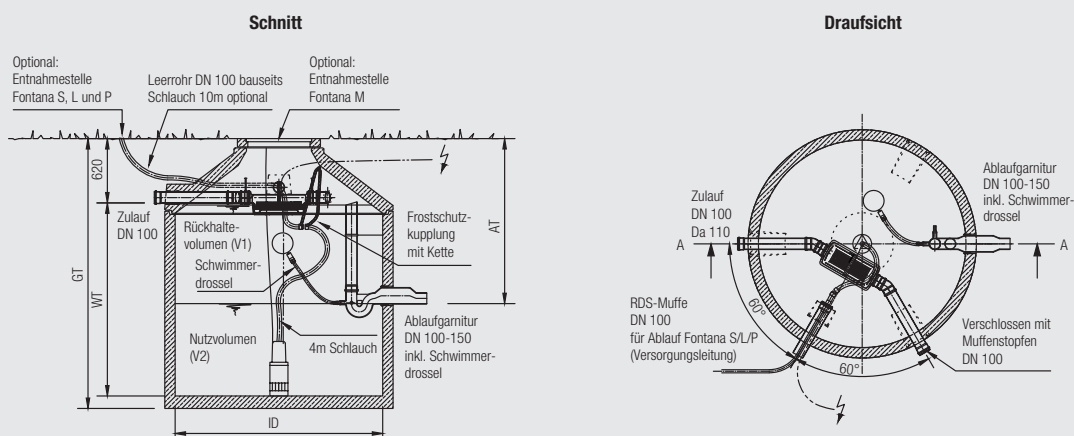
Bestell-Nummer

ORW001	Schachtabdeckung PKW befahrbar (Klasse B 125)
ORW002	Schachtabdeckung LKW befahrbar (Klasse D 400)
ORW028	Option Kleintierschutz für Ablaufgarnitur
ORW029	Option Einbausatz Reto Rückstauschutz DN 100
ORW030	Option Einbausatz Reto Rückstauschutz DN 150



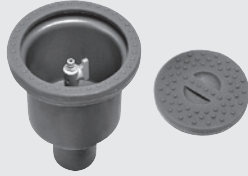
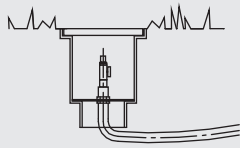
* Die Angaben beziehen sich auf Prüfgrundsätze des Deutschen Instituts für Bautechnik (DIBt) für Filterschachtanlagen. Gem. DIN 1986-100 sind die Angaben um den Faktor 3 zu reduzieren – Regenintensität 300 l/(s*ha). Bei eingeschränkter hydraulischer Leistungsfähigkeit der angeschlossenen Grundleitungen ist der normgerechte Rückstauschutz durch einen Bypass zu gewährleisten.

Webcode **M3091**

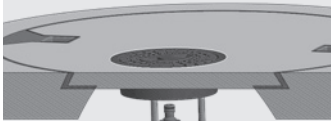




Film: Einbau und Montage
des Mall-Gartensets Fontana



Entnahmestelle Fontana S
702003



Entnahmestelle Fontana M
705801



Entnahmestelle Fontana L
702004



Entnahmestelle Fontana P
705827

Zusätzlich zu wählen: Entnahmestelle Fontana S, M, L oder P

Entnahmestelle Fontana S

- Hochwertiges PE-Gehäuse mit Deckel, PVC-Tülle und PVC-Verbindung 1", Gardena-Sperrschieber

Bestell- Nummer	Techn. Daten Gehäuse Ø mm	Höhe mm	Gewicht kg
702003	300	400	2

Entnahmestelle Fontana M

- Entnahmestelle in der Abdeckung integriert mit Rahmen mit Einfassung

Bestell- Nummer	integr. Einsatzdeckel Ø mm	Höhe mm	Gewicht kg
705801	150	250	83

Entnahmestelle Fontana L

- Hochwertige Edelstahlsäule inklusive innenliegendem Druckrohr, Absperrhahn verchromt

Bestell- Nummer	Säule, rund Ø mm	Höhe mm	Gewicht kg
702004	100	900	8

Sockelfundament bauseits

Entnahmestelle Fontana P

- Beschichtete Alu-Säule mit 2 verchromten Wasserhähnen

Bestell- Nummer	Säule, 3-eckig Kantenlänge mm	Höhe mm	Gewicht kg
705827	90	1200	3

Sockelfundament bauseits

Hinweis:

Für erhöhte Anforderungen an das Bewässerungssystem wird eine leistungsfähige Tauchmotorpumpe Fontana Rain empfohlen (siehe Seite 19).

Optional: Schlauch für Druckleitung

- Zur Herstellung der Druckleitung zwischen Regenspeicher und Entnahmestelle. Leerrohrverlegung bauseits (entfällt bei Fontana M)

Bestell- Nummer	
418697	10 m PVC-Schlauch, weiß, 25 x 4 mm

* Als Beiladung mit einer Betonzisterne